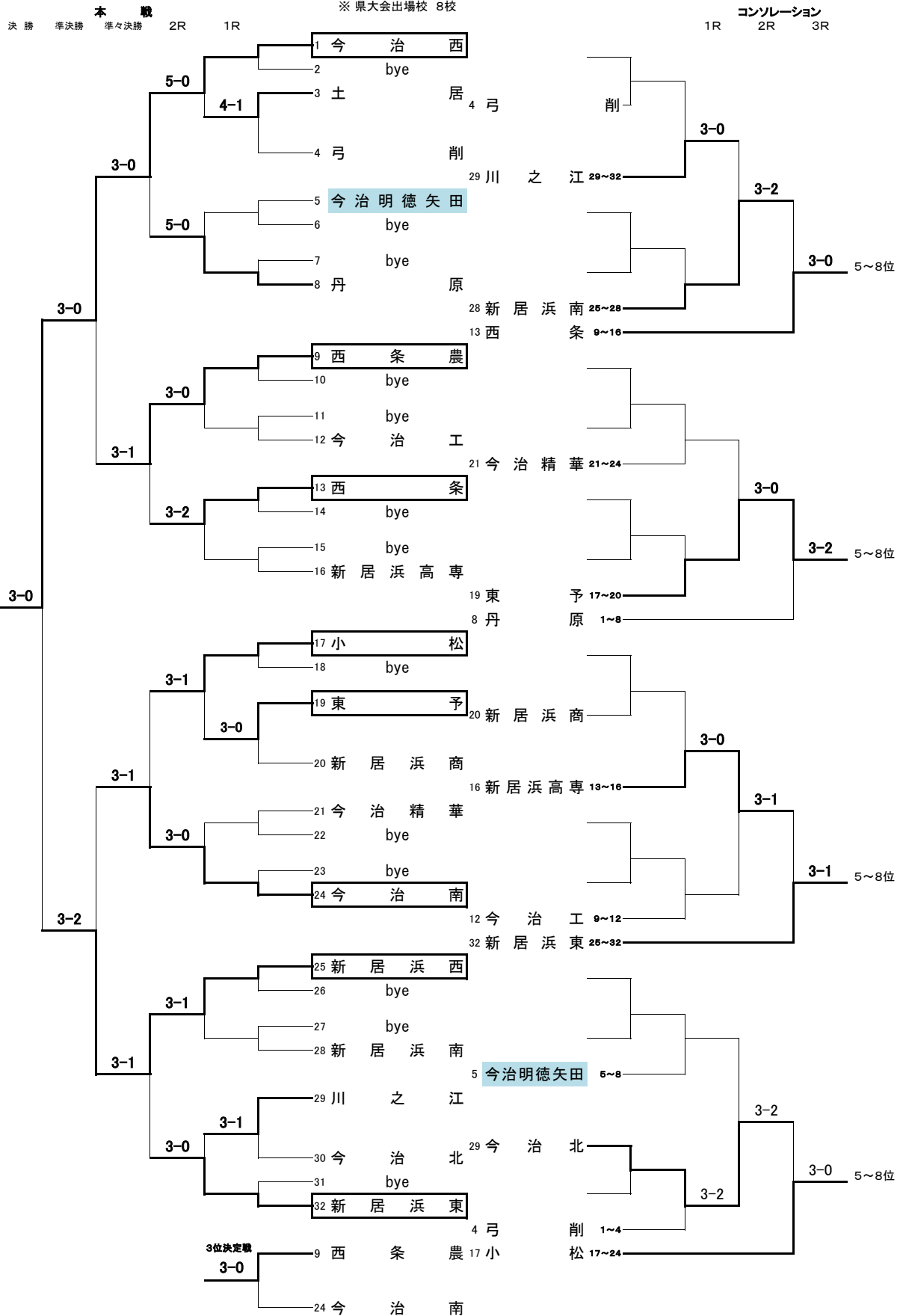
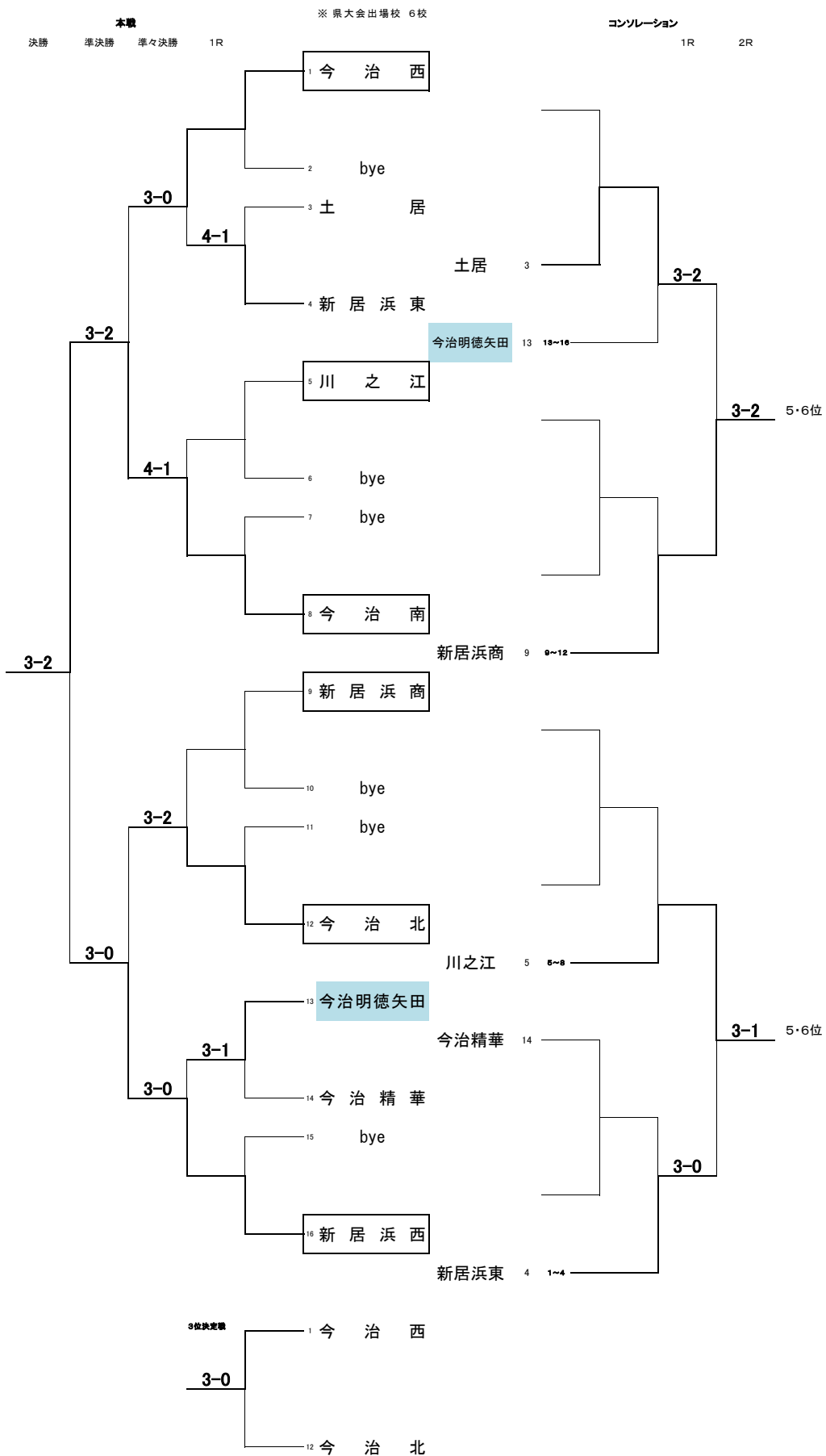


大会名 2016年 愛媛県高等学校新人大会 テニス競技 東予地区予選
 期日 平成28年9月17日(土) 8:30集合・受付完了 9:00試合開始(桜井会場は9:00集合・受付完了 9:30試合開始予定)
 会場 桜井スポーツランド(砂入り人工芝10面)湯ノ浦ハイツテニスコート(砂入り人工芝4面)
 種目 男子団体
 ※ コンソレーションは本戦で対戦している場合は、本戦の勝者を勝ちとする。

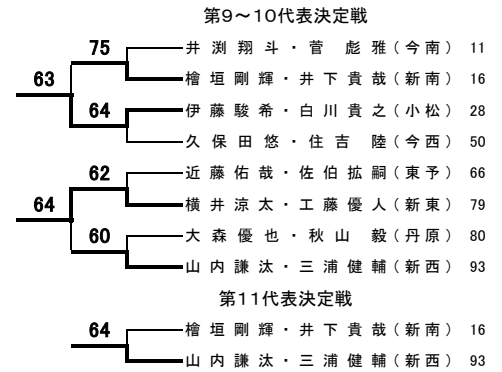
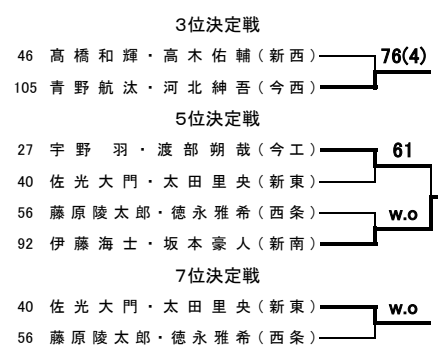
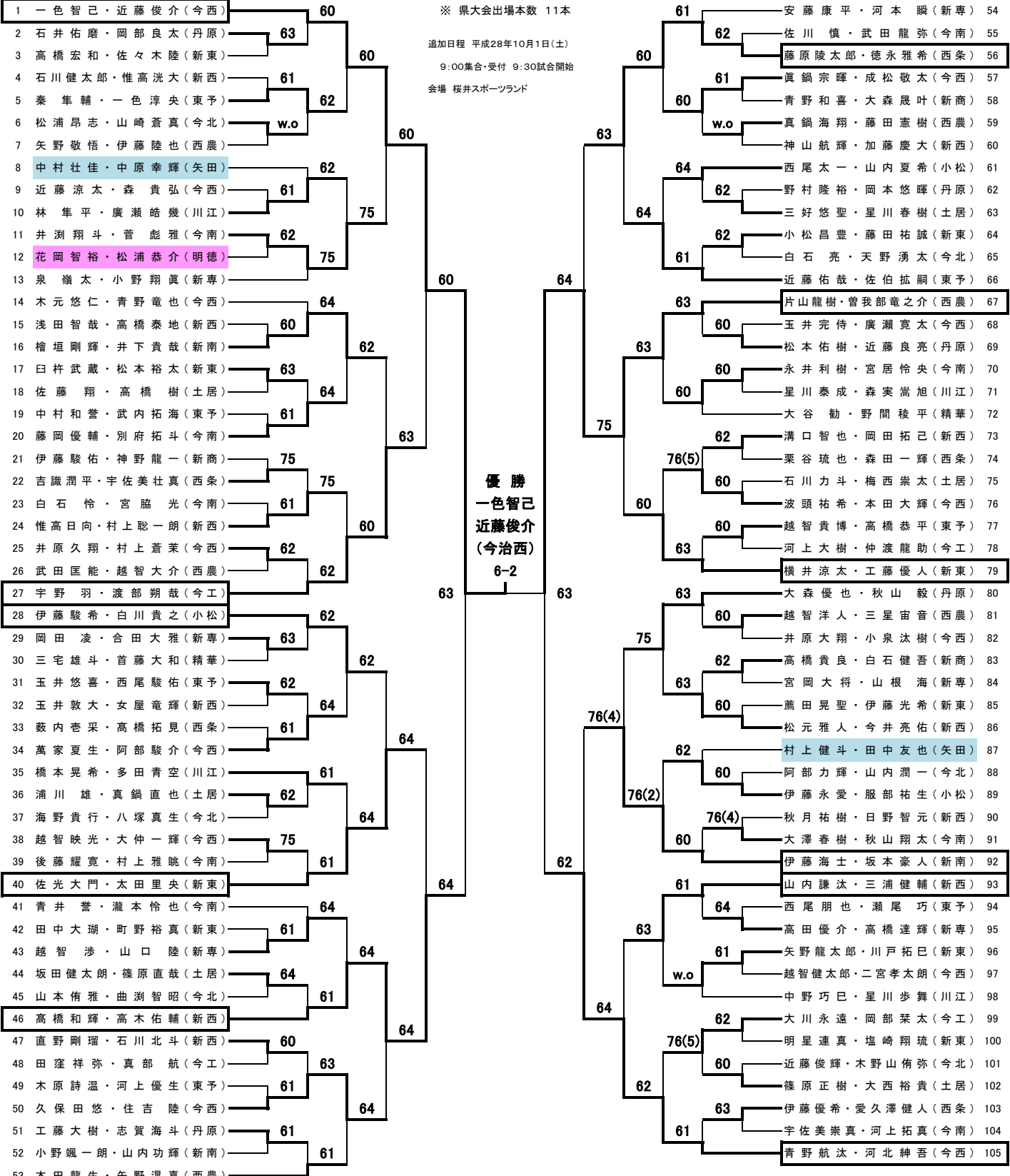


大会名 2016年 愛媛県高等学校新人大会 テニス競技 東予地区予選
 期日 平成28年9月17日(土) 8:30集合・受付完了 9:00試合開始
 会場 西条市東予運動公園テニスコート(砂入り人工芝8面)
 種目 女子団体

※ コンソレーションは本戦で対戦している場合は、本戦の勝者を勝ちとする。



大会名 2016年 愛媛県高等学校新人大会 テニス競技 東予地区予選
 期日 平成28年9月18日(日) 桜井会場9:00集合・受付 9:30試合開始 休暇村会場8:30集合・受付 9:00試合開始
 第1会場 桜井スポーツランド(砂入り人工芝10面) No. 1~53、80~105
 第2会場 休暇村瀬戸内東予テニスコート(砂入り人工芝4面使用) No. 54~79
 期日 平成28年9月24日(土) 9:00集合・受付 9:30試合開始 会場 桜井スポーツランド
 種目 男子ダブルス



大会名 2016年 愛媛県高等学校新人大会 テニス競技 東予地区予選

期日 平成28年9月18日(日) 12:00集合・受付 ダブルスが終了した選手より試合開始

会場 西条市東予運動公園テニスコート(砂入り人工芝8面)

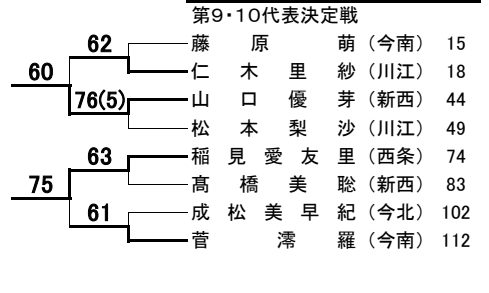
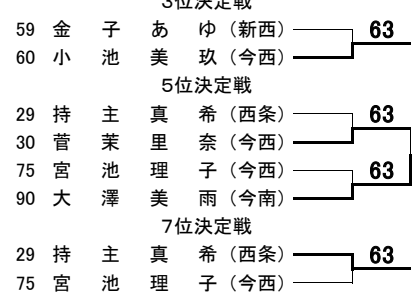
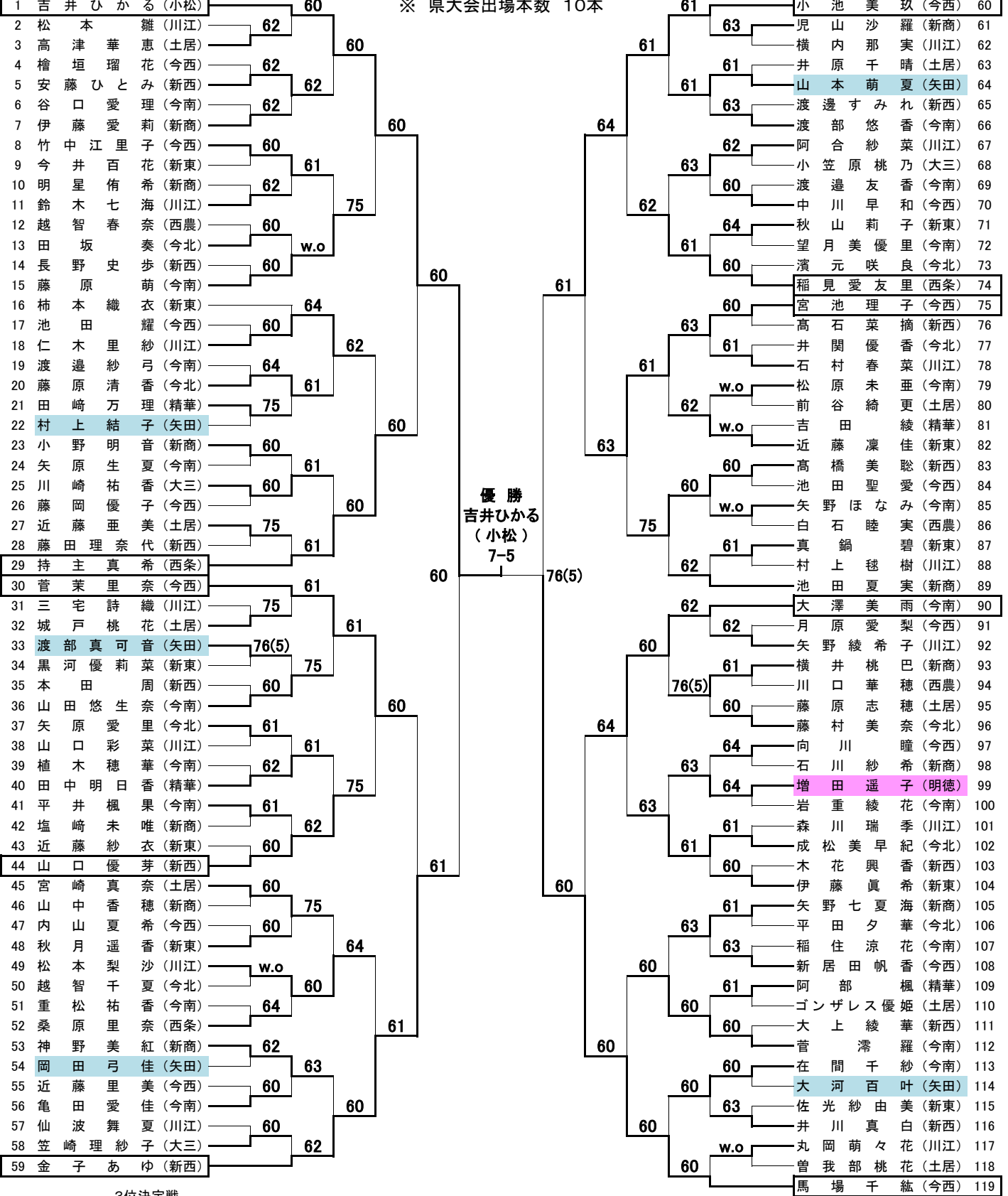
期日 平成28年9月19日(月)8:30集合・受付

会場 西条市東予運動公園テニスコート

種目 女子シングルス

期日 平成28年9月24日(土)9:00集合・受付

会場 桜井スポーツランドテニスコート



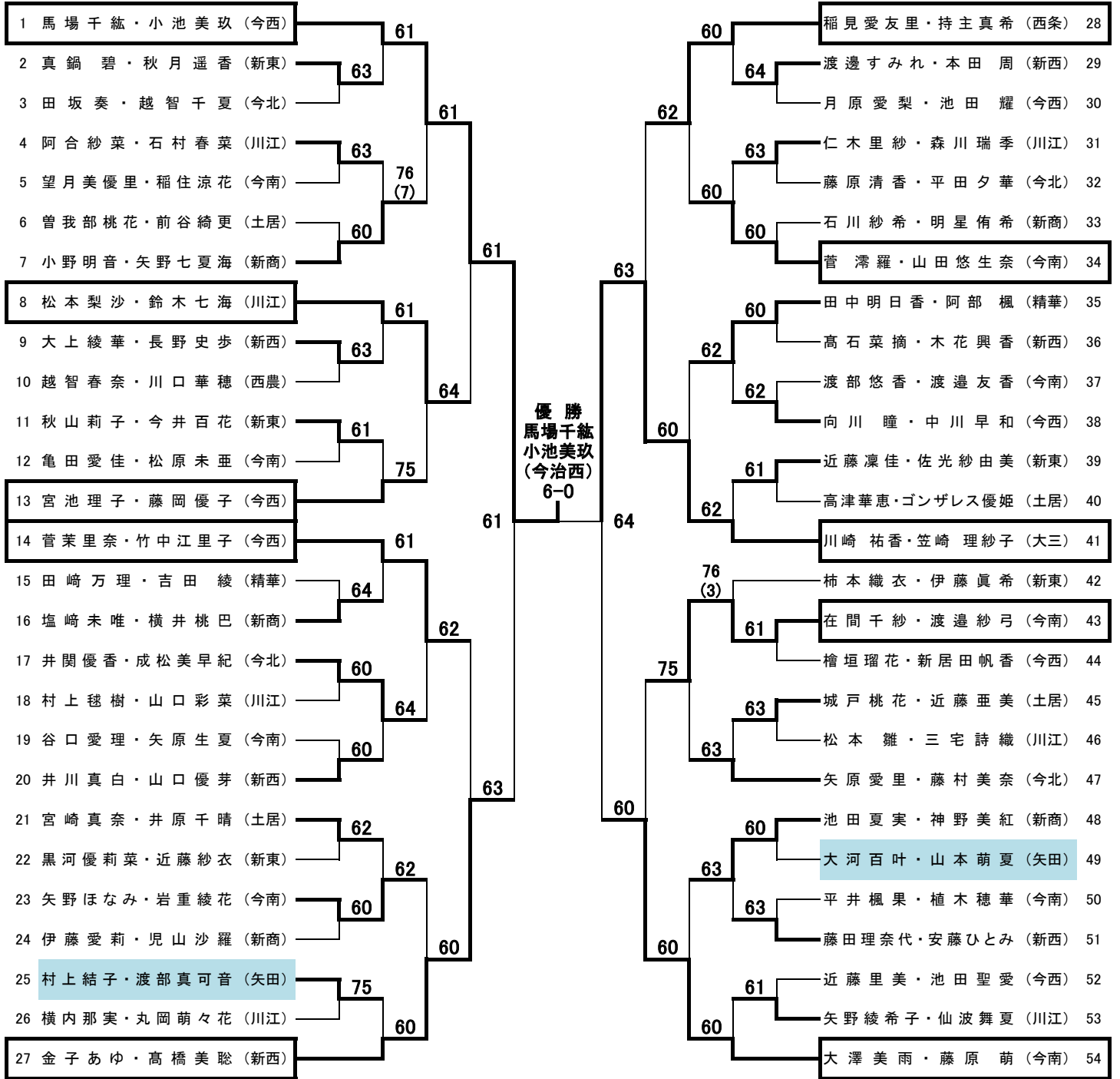
大会名 2016年 愛媛県高等学校新人大会 テニス競技 東予地区予選

期 日 平成28年9月18日(日) 8:30集合・受付 9:00試合開始

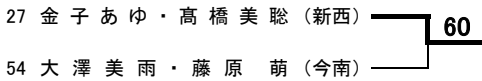
会 場 西条市東予運動公園テニスコート(砂入り人工芝8面)

種 目 女子ダブルス

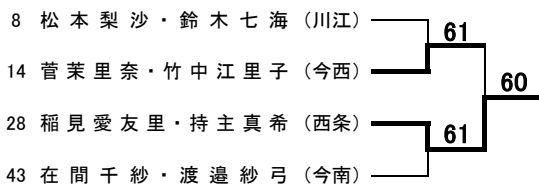
※ 県大会出場本数10本



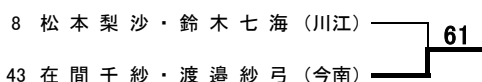
3位決定戦



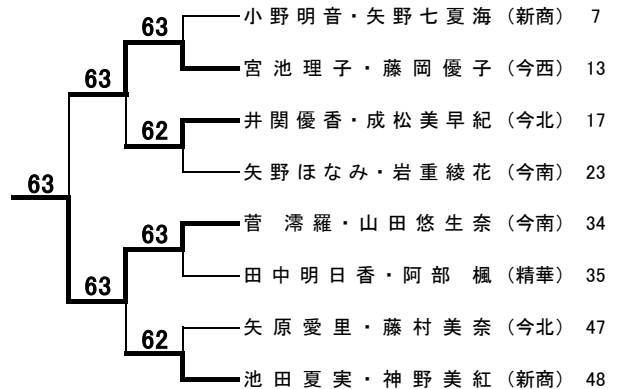
5位決定戦



7位決定戦



第9・10代表決定戦





1年男子：花岡選手と松浦選手

1年女子：増田選手

今後の活躍に期待!!