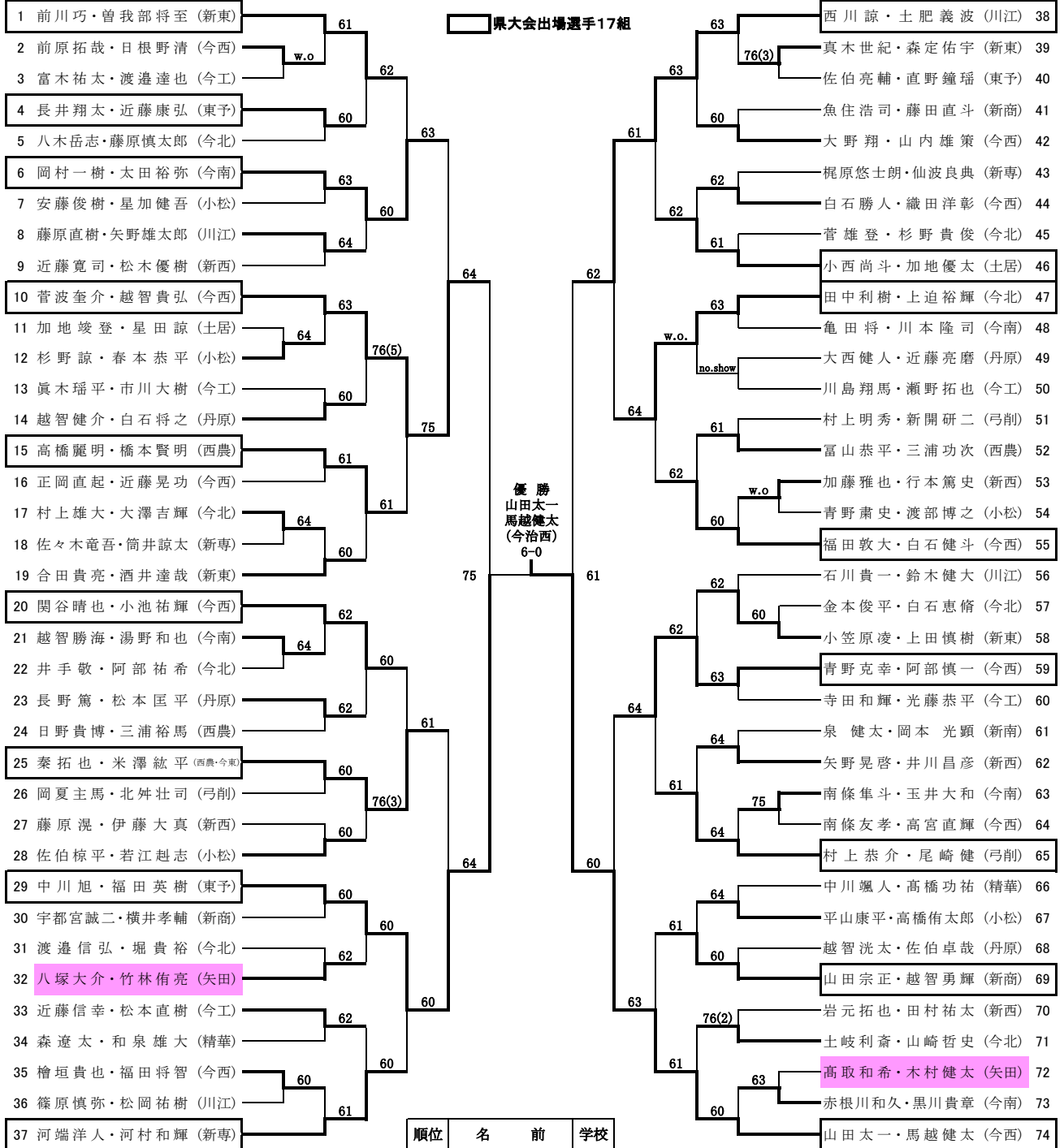


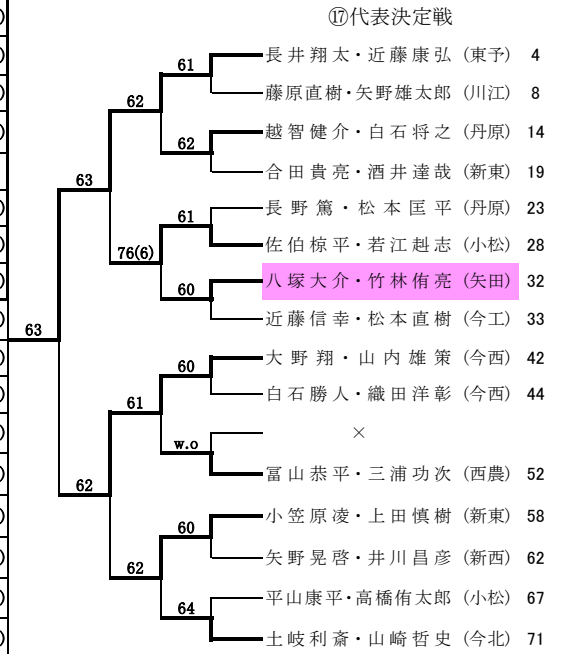
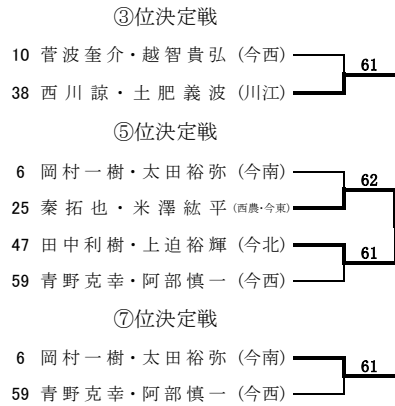
2010年 夏季ジュニアテニス選手権大会 東予地区予選 男子ダブルス

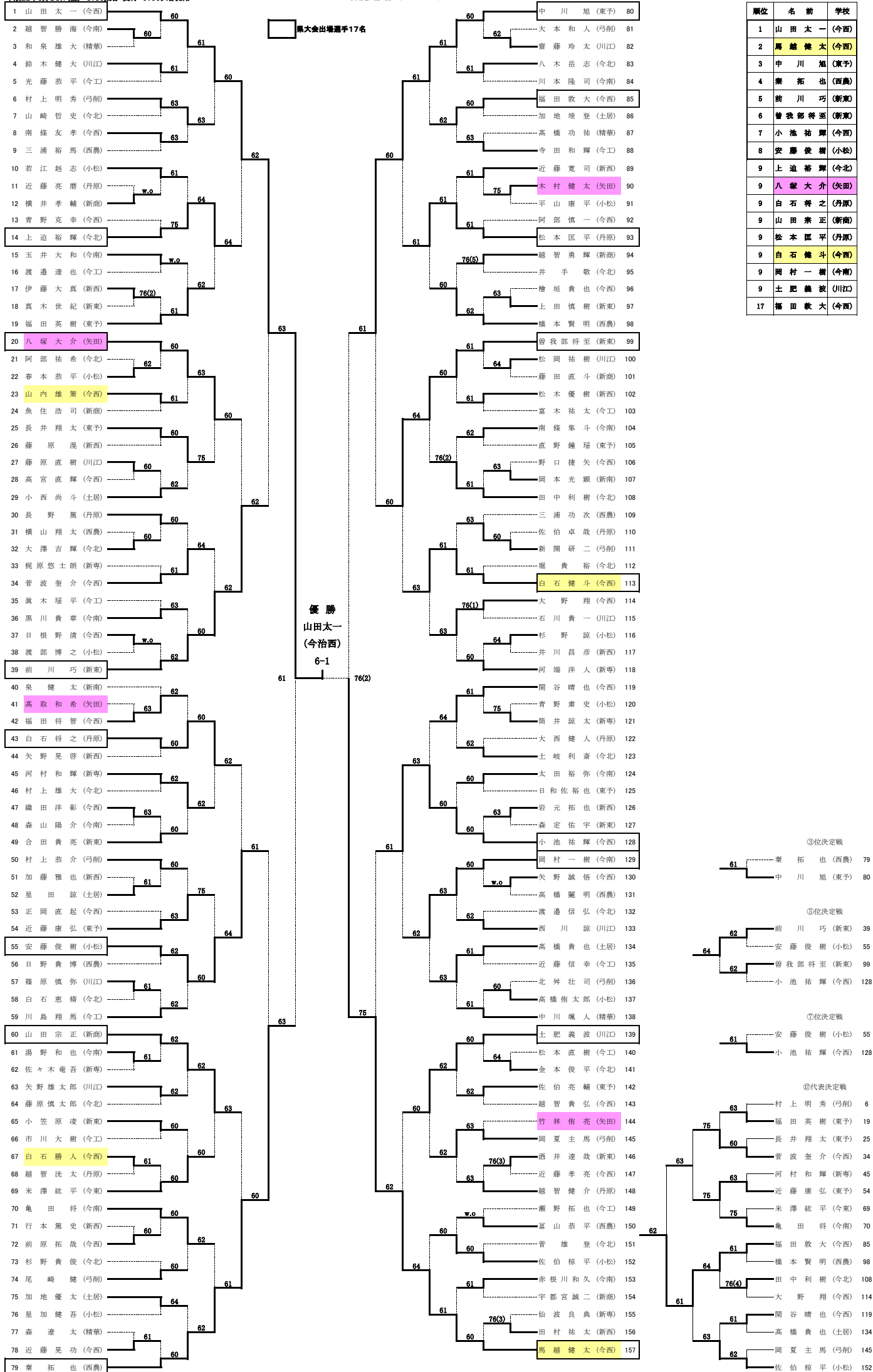
平成22年8月13日(金) 8:30集合・受付 9:00試合開始

会場:すべての試合を桜井スポーツランドテニスコートにて実施 ダブルス終了後、シングルの試合を実施



順位	名前	学校
1	山田太一・馬越健太 (今西)	
2	中川旭・福田英樹 (東予)	
3	西川諒・土肥義波 (川江)	
4	菅波奎介・越智貴弘 (今西)	
5	秦拓也・米澤紘平 (西農・今期)	
6	田中利樹・上迫裕輝 (今北)	
7	岡村一樹・太田裕弥 (今南)	
8	青野克幸・阿部慎一 (今西)	
9	前川巧・曾我部将至 (新東)	
9	高橋麗明・橋本賢明 (西農)	
9	関谷晴也・小池祐輝 (今西)	
9	河端洋人・河村和輝 (新専)	
9	小西尚斗・加地優太 (土居)	
9	福田敦大・白石健斗 (今西)	
9	村上恭介・尾崎健 (弓削)	
9	山田宗正・越智勇輝 (新商)	
17	長井翔太・近藤康弘 (東予)	





順位	名前	学校
1	山田太一 (今西)	
2	馬越健太 (今西)	
3	中川旭 (東子)	
4	栗拓也 (西農)	
5	前川巧 (新東)	
6	曾我部将至 (新東)	
7	小池祐輝 (今西)	
8	安藤俊樹 (小松)	
9	上迫裕輝 (今北)	
9	八塚大介 (矢田)	
9	白石将之 (丹原)	
9	山田素正 (新南)	
9	松本匡平 (丹原)	
9	白石健斗 (今西)	
9	岡村一樹 (今南)	
9	土肥義波 (川江)	
17	福田敦大 (今西)	

③位決定戦
栗拓也 (西農) 79
中川旭 (東子) 80

⑤位決定戦
前川巧 (新東) 39
安藤俊樹 (小松) 55
曾我部将至 (新東) 99
小池祐輝 (今西) 128

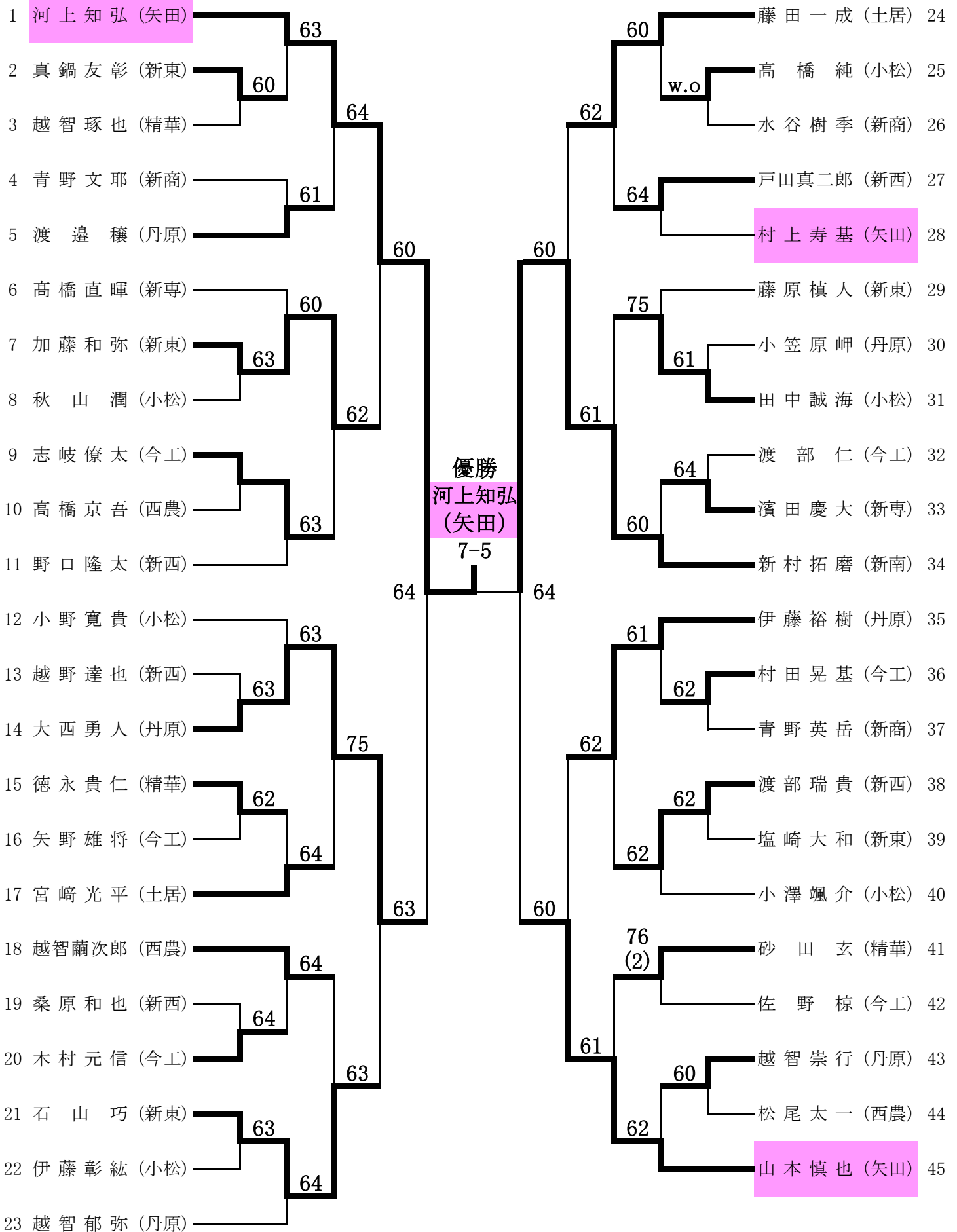
⑦位決定戦
安藤俊樹 (小松) 55
小池祐輝 (今西) 128

⑩位決定戦
村上明秀 (弓削) 6
福田英樹 (東子) 19
長井翔太 (東子) 25
菅波奎介 (今西) 34
河村和輝 (新南) 45
近藤康弘 (東子) 54
米澤紘平 (今東) 69
亀田将 (今南) 70
福田敦大 (今西) 85
橋本賢明 (西農) 98
田中利樹 (今北) 108
大野翔 (今西) 114
岡谷晴也 (今西) 119
高橋貴也 (土居) 134
同夏主馬 (弓削) 145
佐伯椋平 (小松) 152

2010年 夏季ジュニアテニス選手権 東予地区大会 男子シングルス Bクラス

平成22年8月13日(金) 8:30集合・受付 9:00試合開始

会場:すべての試合を湯ノ浦ハイツテニスコートにて実施(砂入り人工芝4面)

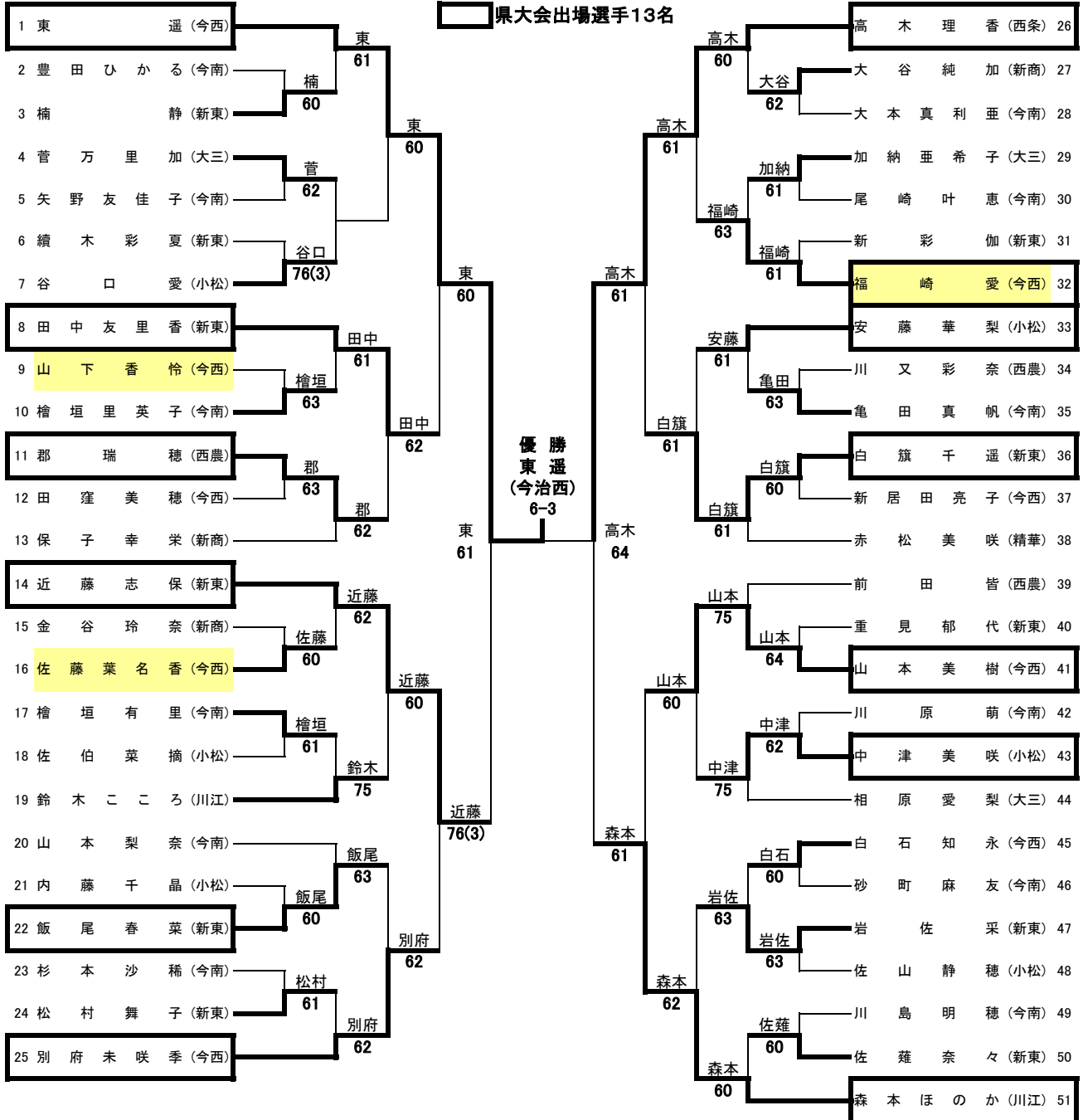


2010年 夏季ジュニアテニス選手権大会 東予地区予選 女子シングルス Aクラス

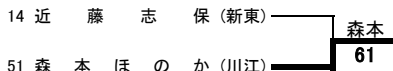
平成22年8月13日(金) 12:00集合・受付 会場:西条市東予運動公園テニスコート(砂入り人工芝8面)

平成22年8月14日(土) 8:30集合・受付 9:00試合開始

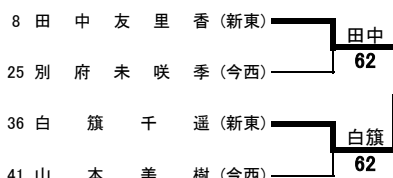
県大会出場選手13名



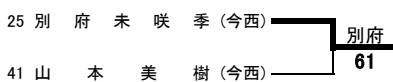
③位決定戦



⑤位決定戦



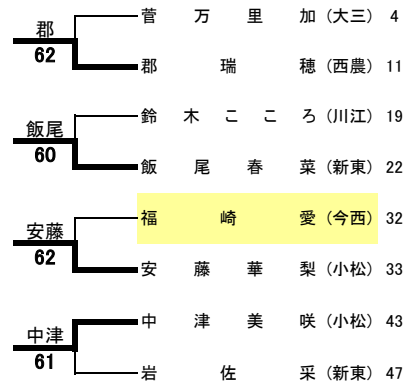
⑦位決定戦



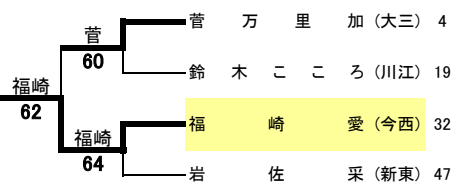
順位

①	東	遥 (今西)
②	高木	理香 (西条)
③	森本	ほのか (川江)
④	近藤	志保 (新東)
⑤	白旗	千遥 (新東)
⑥	田中	友里香 (新東)
⑦	別府	未咲季 (今西)
⑧	山本	美樹 (今西)
⑨	郡	瑞穂 (西農)
⑨	飯尾	春菜 (新東)
⑨	安藤	華梨 (小松)
⑨	中津	美咲 (小松)
⑬	福崎	愛 (今西)

⑨~⑫代表決定戦



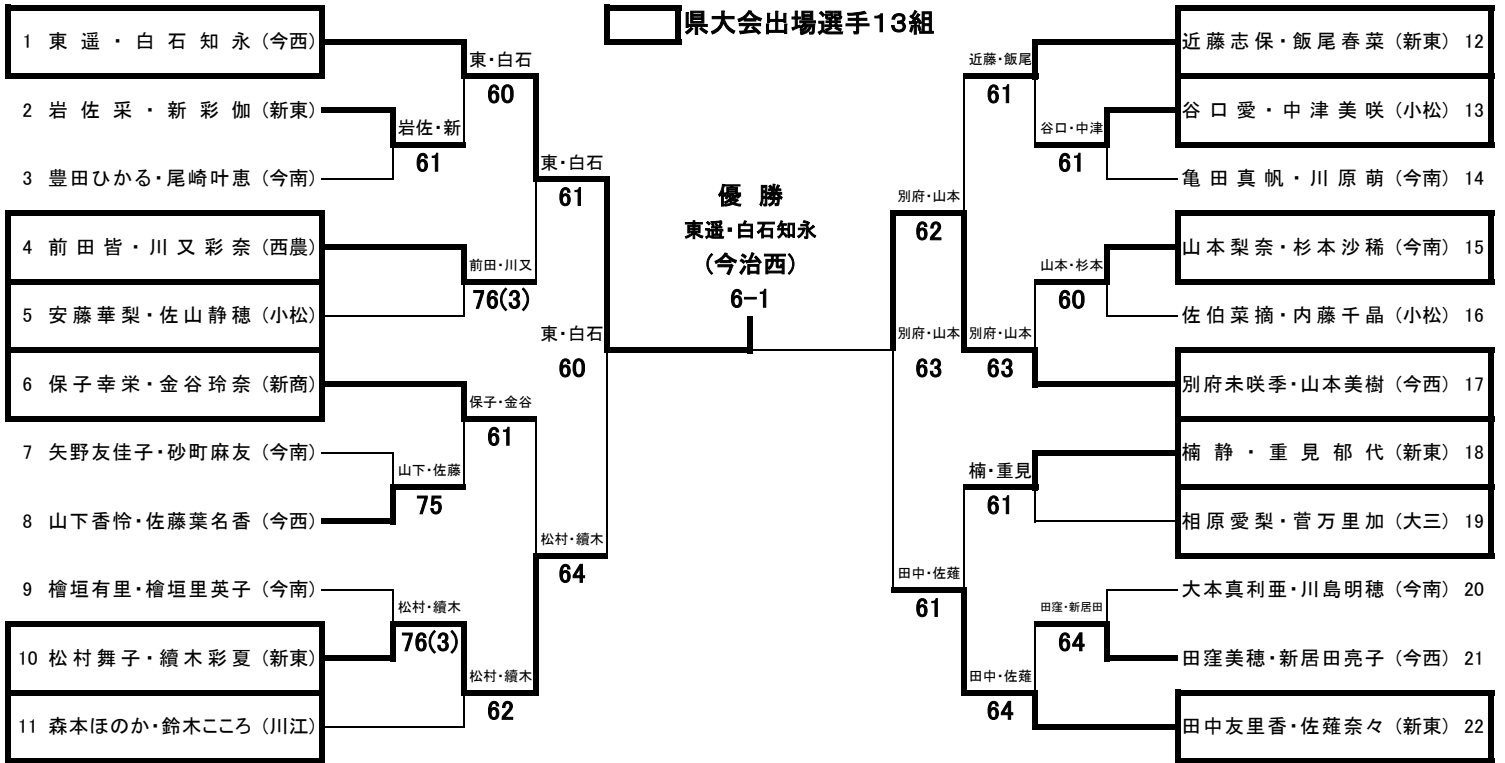
⑬代表決定戦



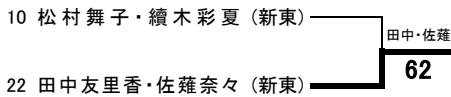
2010年 夏季ジュニアテニス選手権大会 東予地区予選 女子ダブルス

平成22年8月13日(金) 8:30集合・受付 9:00試合開始

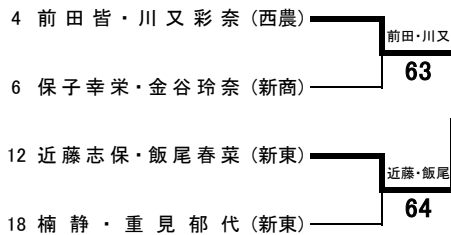
会場:西条市東予運動公園テニスコート(砂入り人工芝8面)



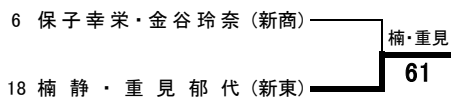
③位決定戦



⑤位決定戦



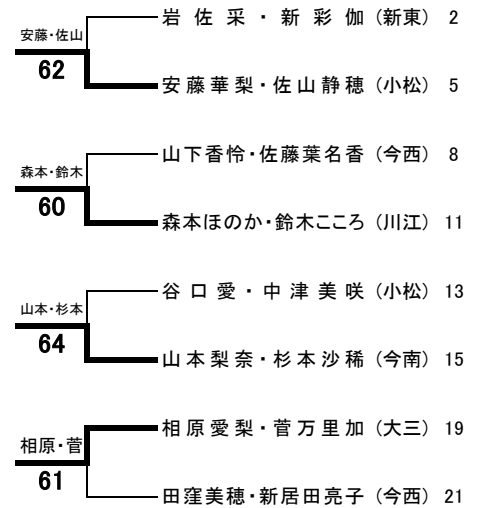
⑦位決定戦



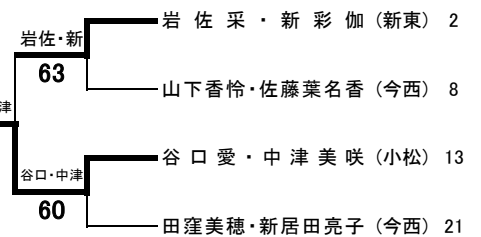
順位

①	東遥・白石知永	(今西)
②	別府未咲季・山本美樹	(今西)
③	田中友里香・佐藤奈々	(新東)
④	松村舞子・續木彩夏	(新東)
⑤	近藤志保・飯尾春菜	(新東)
⑥	前田皆・川又彩奈	(西農)
⑦	楠静・重見郁代	(新東)
⑧	保子幸栄・金谷玲奈	(新商)
⑨	安藤華梨・佐山静穂	(小松)
⑨	森本ほのか・鈴木こころ	(川江)
⑨	山本梨奈・杉本沙稀	(今南)
⑨	相原愛梨・菅万里加	(大三)
⑬	谷口愛・中津美咲	(小松)

⑨～⑫代表決定戦



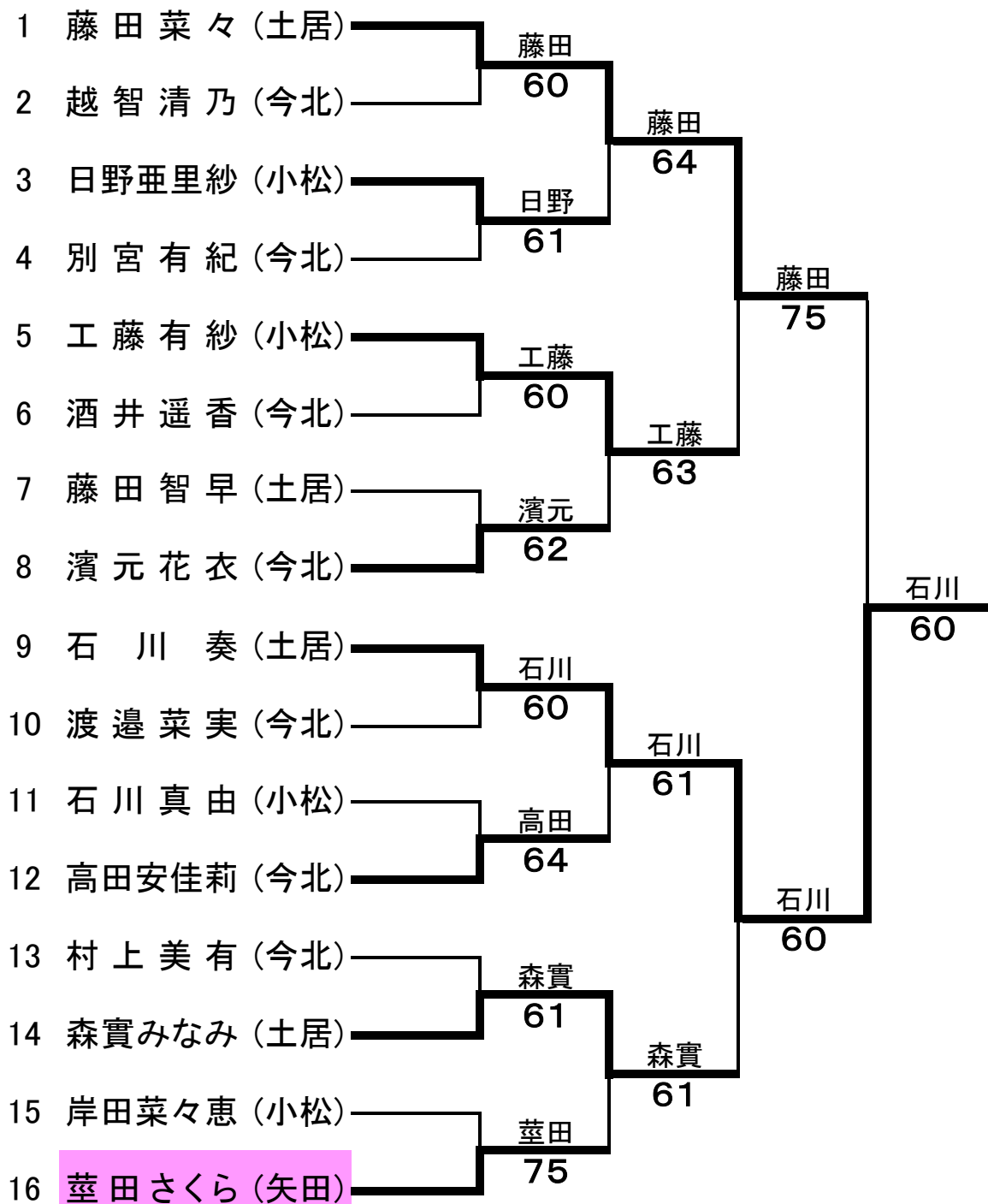
⑬代表決定戦



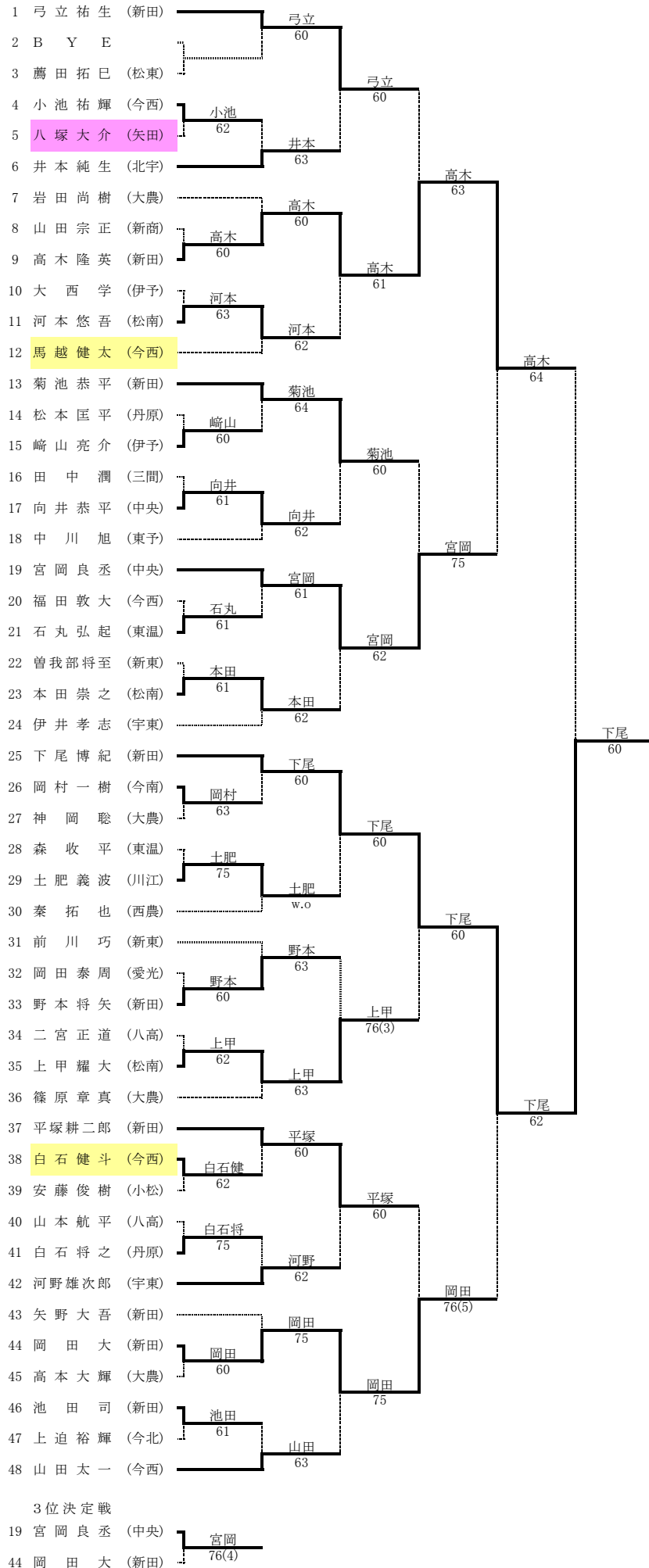
2010年 夏季ジュニアテニス選手権 東予地区大会 女子シングルス Bクラス

平成22年8月13日(金) 8:30集合・受付 9:00試合開始

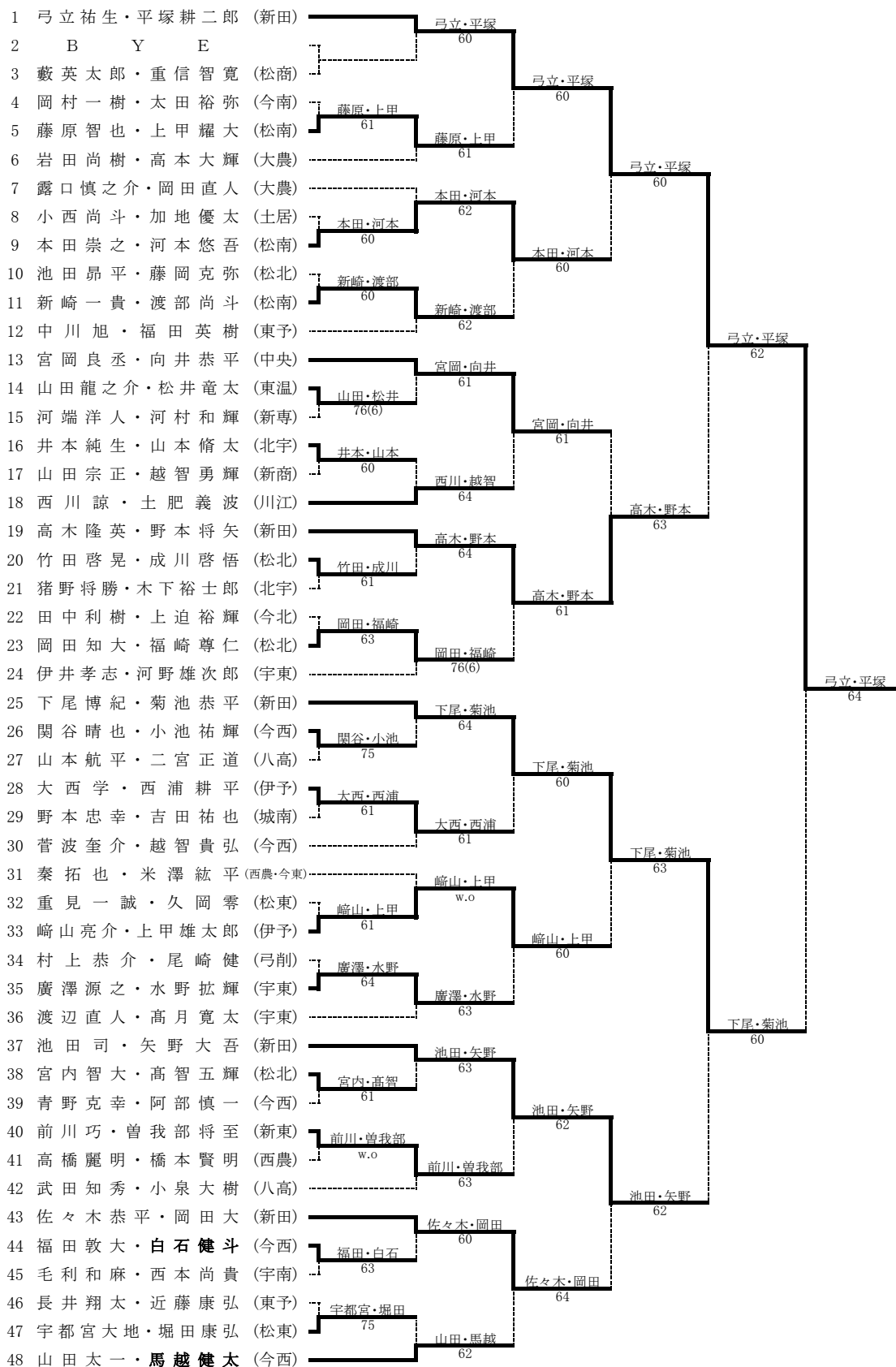
会場:西条市東予運動公園テニスコート(砂入り人工芝8面)



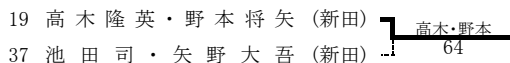
大会名 2010年 夏季ジュニアテニス選手権 愛媛県大会
 期日 8月21日(土)~22日(日) シングルス8:30受付完了 ダブルス11:00~受付
 会場 愛媛県総合運動公園庭球場 試合は、シングルス→ダブルスの順に実施します



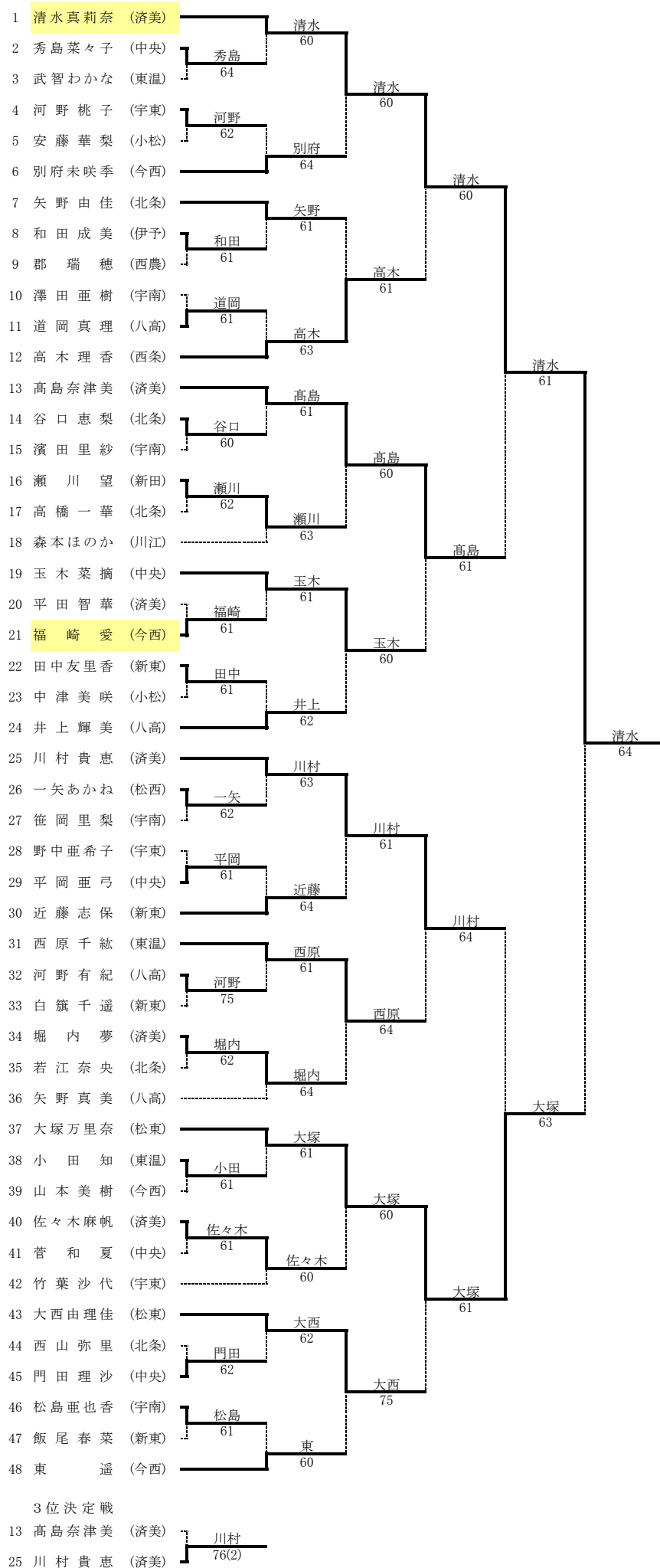
大会名 2010年 夏季ジュニアテニス選手権 愛媛県大会
 期 日 8月21日(土)~22日(日) シングルス8:30受付完了 ダブルス11:00~受付
 会 場 愛媛県総合運動公園庭球場 試合は、シングルス→ダブルスの順に実施します



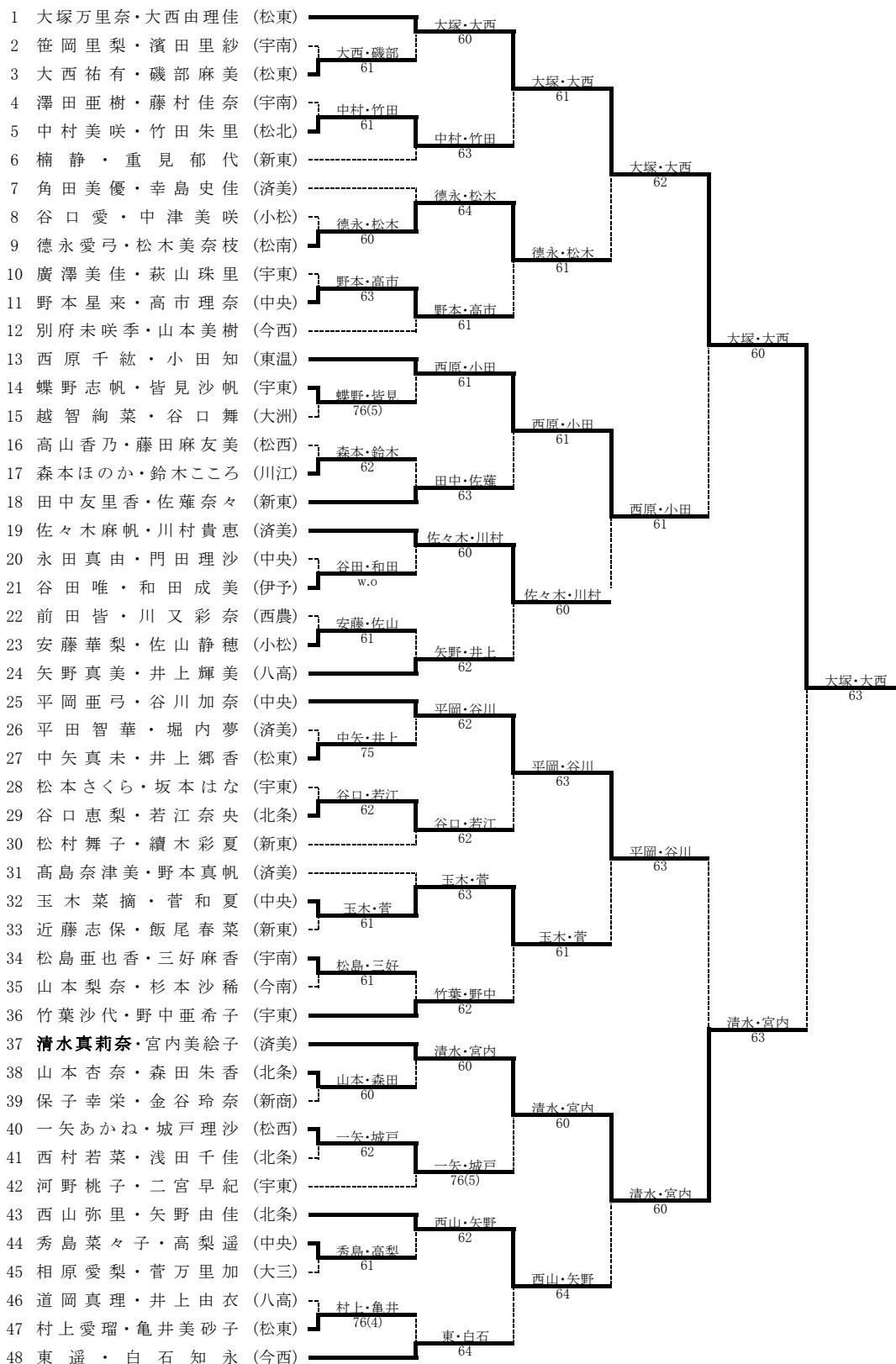
3位決定戦



大会名 2010年 夏季ジュニアテニス選手権 愛媛県大会
 期 日 8月21日(土)~22日(日) シングルス8:30受付完了 ダブルス11:00~受付
 会 場 愛媛県総合運動公園庭球場 試合は、シングルス→ダブルスの順に実施します



大会名 2010年 夏季ジュニアテニス選手権 愛媛県大会
 期日 8月21日(土)~22日(日) シングルス8:30受付完了 ダブルス11:00~受付
 会場 愛媛県総合運動公園庭球場 試合は、シングルス→ダブルスの順に実施します



3位決定戦

